

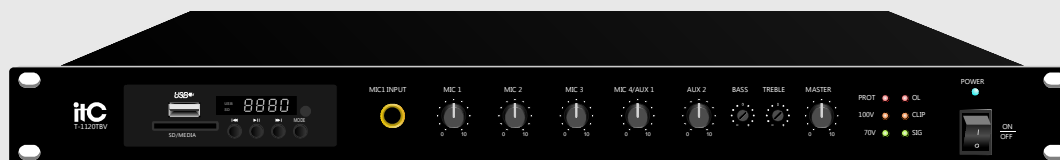


PUBLIC ADDRESS SYSTEM

INSTRUKCJA OBSŁUGI

T-160TBV
T-1120TBV
T-1240TBV

WZMACNIACZ MIKSUJ CY Z MP3 / TUNER FM / BLUETOOTH



Prosimy o zapoznanie się z tą instrukcją. Uwaga: nieprzeczytanie instrukcji może być niebezpieczne i skutkować uszkodzeniem sprzętu oraz maksymalnym wykorzystaniem jego parametrów.

1. ZASADY BEZPIECZE STWA	3
2. WST P	5
3. CECHY PRODUKTU	5
4. NAZWY I FUNKCJE	
4.1 Panel frontowy	6
4.2 Pilot zdalnej obsługi.....	6
4.3 Tylny panel.....	7
5. URUCHOMIENIE I OBSŁUGA	8
6. APLIKACJE	10
7. SCHEMAT BLOKOWY	11
8. PARAMETRY TECHNICZNE	12
9. WYMIARY	13

1. ZASADY BEZPIECZE STWA

- Przed rozpoczęciem uytkowania dokładnie zapoznaj się z tym rozdziałem instrukcji.
- Zapoznaj się przede wszystkim z symbolami i komunikatami ostrzegawczymi zaprezentowanymi w tym rozdziale gdy mają one bezpośredni wpływ na bezpieczeństwo eksploatacji urządzenia.
- Zaleca się zachowanie tej instrukcji aby w przyszłości ci postąpiła zgodnie z zasadami bezpieczeństwa.

Symbole bezpieczeństwa i sposoby informowania.

Symbole bezpieczeństwa i komunikaty ostrzegawcze zostały umieszczone na urządzeniu aby zabezpieczyć twoje zdrowie i życie oraz uniknąć uszkodzenia urządzenia. Przed rozpoczęciem uytkowania przeczytaj tę instrukcję wnikliwie i zapamiętaj używane symbole oraz komunikaty ostrzegawcze.



WARNING

Znak wskazuje potencjalne niebezpieczeństwa, które, jeżeli zostaną zlekceważone, mogą spowodować śmierć lub utratę zdrowia.



CAUTION

Znak wskazuje potencjalne niebezpieczeństwa, które, jeżeli zostaną zlekceważone, mogą wywołać utratę zdrowia lub uszkodzenie sprzętu.



WARNING

W trakcie instalacji urządzenia

- Nie wystawiaj urządzenia na działanie deszczu lub środowiska w którym może być opryskane wodą lub inną cieczą, gdy grozi to porażeniem prądem.
- Zasilaj urządzenie wyłącznie napięciem zalecanym przez producenta. Używanie wyższego napięcia grozi porażeniem prądem.
- Nie przecinaj i nie naprawiaj przewodu zasilającego. Nie ustawiaj na przewodzie zasilającym żadnych przedmiotów. Uszkodzenie przewodu zasilającego grozi porażeniem prądem elektrycznym.
- W trakcie przenoszenia urządzenia sznur zasilający musi być odłączony od źródła zasilania. Nie dotykaj żadnych linii głośnikowych - wysokie napięcie grozi porażeniem prądem elektrycznym.
- Używaj tylko urządzeń zasilania wyposażonych w bolec uziemienia ochronnego. Nigdy nie łącz instalacji uziemienia z instalacją gazową.
- W trakcie montażu lub instalacji przestrzegaj zaleceń dotyczących minimalnych odległości urządzenia od innych przedmiotów. Zła wentylacja urządzenia może być powodem usterki lub trwałego uszkodzenia jak również może spowodować zagrożenie pożarowe.

W trakcie uytkania

- W każdym przypadku gdy urządzenie zachowuje się niezgodnie z instrukcją lub masz podejrzenia co do jego prawidłowego funkcjonowania wyłącz zasilanie, odłącz sznur zasilający i skontaktuj się z najbliższym dilerem ITC. Twoje zaniepokojenie powinny wzbudzać m.in. takie sytuacje jak:
 - Dym lub intensywny zapach wydobywający się z urządzenia.
 - Woda lub metalowy przedmiot dostał się do wnętrza.
 - Mechaniczne uszkodzenie obudowy.
 - Uszkodzenie sznura zasilającego - uszkodzenie izolacji zewnętrznej lub wtyczki.
 - Działanie urządzenia niezgodne z instrukcją.
- Dla zabezpieczenia przed pożarem lub porażeniem nigdy nie otwieraj obudowy urządzenia gdy jest ono podłączone do źródła zasilania. W sprawie napraw skontaktuj się z najbliższym dilerem ITC.
- Nie stawiaj na urządzeniu naczyń z cieczami oraz metalowych przedmiotów które mogą wpaść do wnętrza obudowy przez otwory wentylacyjne. Takie zdarzenia mogą być powodem pożaru lub porażenia.
- Nie wrzucaj żadnych drobnych przedmiotów przez otwory wentylacyjne. Takie działania mogą być przyczyną pożaru lub porażenia prądem elektrycznym.

CAUTION

W trakcie instalacji urz dzenia

- Nigdy nie wł czaj urz dzenia mokrymi r kami gdy grozi to pora eniem pr dem elektrycznym.
- Je li chcesz odł czy urz dzenie od sieci zasilaj cej poci gnij za wtyczk sznura sieciowego, a nie za sam sznur. Poci ganie za sznur mo e spowodowa jego uszkodzenie co grozi pora eniem pr dem elektrycznym.
- Kiedy przenosisz urz dzenie b d pewien, e przewód zasilaj cy jest odł czony od gniazdka sieciowego. Uszkodzenie sznura zasilaj cego mo e by przyczyn po aru lub pora enia pr dem elektrycznym.
- Nie zakrywaj otworów wentylacyjnych w obudowie urz dzenia. Przegrzanie urz dzenia mo e by przyczyn po aru.
- Unikaj instalowania urz dzenia w pomieszczeniach zapyłonych, wilgotnych, blisko ródeł ciepła oraz w miejscach nara onych na bezpo redni ekspozycj na wiatło słoneczne, dym lub par wodn . Czynniki te mog spowodowa pora enie pr dem elektrycznym lub po ar.

W trakcie u ytkowania

- Nie stawiaj na urz dzeniu ci kich przedmiotów, gdy mo e to spowodowa uszkodzenie obudowy, a w konsekwencji uszkodzenie wewn trznych układów elektrycznych urz dzenia, co grozi pora eniem pr dem elektrycznym lub po arem.
- Przed zał czeniem urz dzenia ustaw pokr tła regulacji gło no ci w pozycji minimum. Gło ny d wi k mo e spowodowa uszkodzenie słuchu.
- Nigdy nie u ywaj urz dzenia gdy d wi k jest zły jako ci lub zniekształcony. Jest to objaw uszkodzenia, które mo e prowadzi do przegrzania urz dzenia, a w konsekwencji spowodowa po ar.
- Je li w trakcie długiego okresu eksploatacji nast pi zabrudzenie urz dzenia, a zwłaszcza zakurzenie otworów wentylacyjnych, skontaktuj si z najbli szym dilerem ITC aby zleci czyszczenie urz dzenia.
- Je li kurz zgromadzi si na wtyczce zasilacza lub płytce zasilania, grozi to powstaniem po aru. Okresowo zlecaj czyszczenie urz dzenia z zanieczyszcze i kurzu.
- Odł czaj urz dzenie od sieci zasilaj cej w trakcie czyszczenia, a tak e gdy nie korzystasz z urz dzenia wi cej ni 10 dni.

UWAGA !

Instalacja elektryczna w budynku powinna by wyposa ona w wył cznik umo liwiaj cy całkowite odł czenie ka dego z przewodów linii zasilaj cej.

2. WST P

Wzmacniacze miksujące ITC serii T-1xxxTBV przeznaczone są do systemów Public Address. Wzmacniacze posiadają moc wyjściową od 60 do 240 W RMS i znaczne możliwości adaptacji do wymagań konkretnego systemu nagłośnienia.

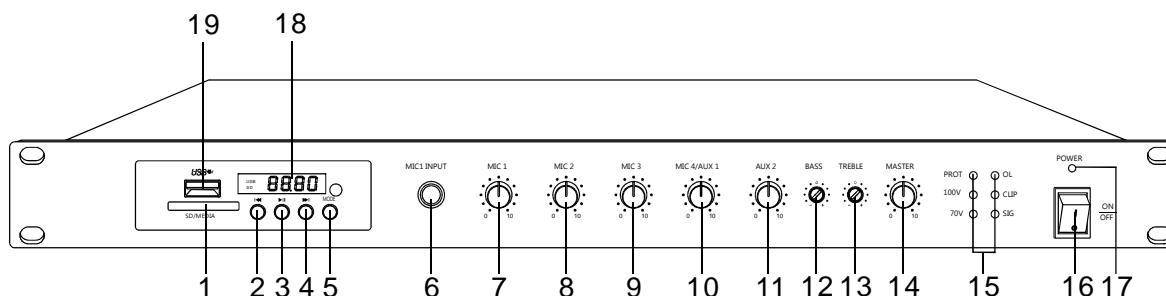
Cechą charakterystyczną prezentowanej serii wzmacniaczy jest wyposażenie wzmacniacza w odtwarzacz MP3/USB/SD, tuner FM oraz możliwość współpracy z urządzeniami mobilnymi za pośrednictwem bluetooth.

3. CECHY PRODUKTU

- Moc wyjściowa 60 W, 120W lub 240W.
- Odtwarzacz MP3 z portem USB, SD oraz wyświetlaczem.
- Tuner FM.
- Odbiornik bluetooth.
- Pilot zdalnej obsługi.
- Beztransformatywne wyjścia głośnikowe 70V, 100V.
- Końcówka mocy w klasie H.
- Wejścia MIC2 -MIC4 z przełączanym czułością i opcją fantom.
- Styk zwrotny wyciszający wszystkie wejścia z wyjściem EMC.
- Indywidualna regulacja głośności dla wejść. Regulacja głośności MASTER.
- Regulacja barwy dźwięku: odrębna dla tonów niskich i wysokich.
- Zasilanie sieciowe lub bateryjne 24V DC.
- Pełne zabezpieczenie wzmacniacza przed przegrzaniem, przeciążeniem i zwarcieniem.
- Obudowa rack 19"/1U.

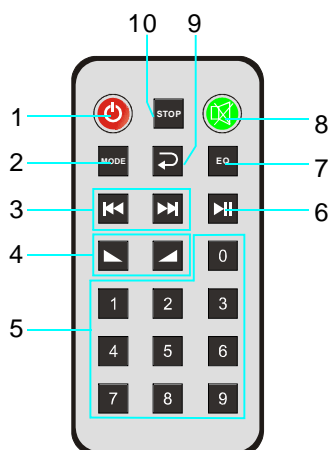
4. NAZWY I FUNKCJE

4.1 PANEL FRONTOWY



- | | |
|--|---|
| 1. Gniazdo SD / MMC | 11. Pokr ło reg. gło no ci AUX2 |
| 2. Poprzedni plik | 12. Regulacja basów |
| 3. Odtwarzanie / Pauza | 13. Regulacja sopranów |
| 4. Nast pny plik | 14. Pokr ło reg. gło no ci Master |
| 5. Wybór trybu pracy MP3 | 15. Sygnalizatory stanu pracy i zadziałania zabezpiecze PROT/100V/70V/OL/CLIP/SIG |
| 6. Wej cie niesymetryczne MIC1 | 16. Wł cznik sieciowy |
| 7. Pokr ło reg. gło no ci MIC1 | 17. Sygnalizator zał czenia zasilania sieciowego |
| 8. Pokr ło reg. gło no ci MIC2 | 18. Wy wietlacz LED |
| 9. Pokr ło reg. gło no ci MIC3 | 19. Interfejs USB |
| 10. Pokr ło reg. gło no ci MIC4 / AUX1 | |

4.2 Pilot zdalnej obsługi

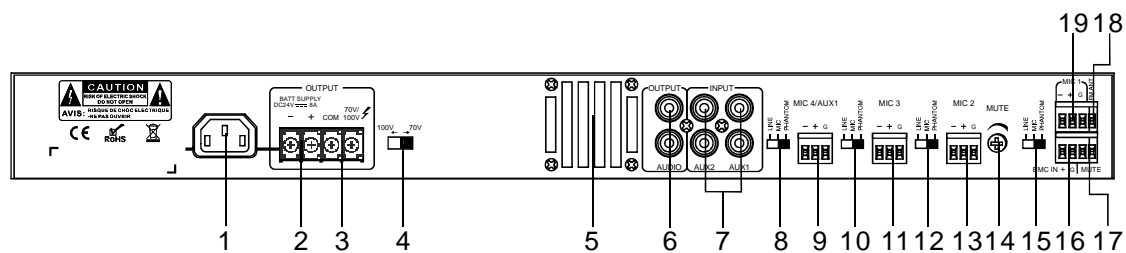


- | |
|-----------------------------|
| 1. Zał czenie urz dzenia |
| 2. Wybór trybu pracy MP3 |
| 3. Poprzedni / Nast pny |
| 4. Regulacja gło no ci |
| 5. Przyciski numeryczne 0-9 |
| 6. Odtwarzanie / Pauza |
| 7. Equalizer |
| 8. Wyciszenie |
| 9. Odtwarzanie w p tli |
| 10. Pauza |

Zasi g pilota wynosi ok. 8 m.

Po zauwa eniu zmniejszenia zasi gu, nale y wymieni bateri , zwracaj c uwag na oznaczenia biegunów.

4.3 TYLY PANEL

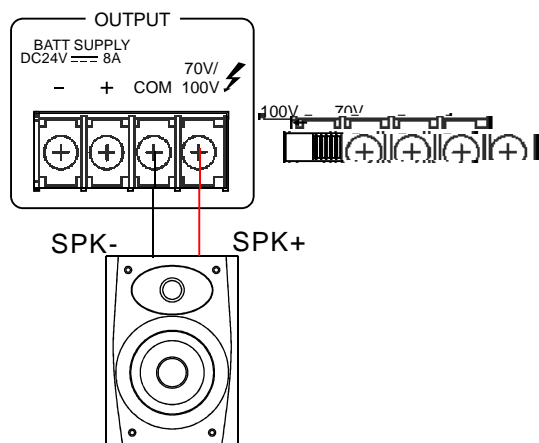


1. Gniazdo zasilania sieciowego.
2. Zł cze zasilania baeryjnego 24V DC
3. Zł cze wyj ciowe linii gło nikowych 100V /70V
4. Przeł cznik napi cia wyj ciowego 100V /70V
5. Wentylator
6. Gniazda sygnałów wyj ciowych
7. Gniazda sygnałów wej ciowych AUX 1, AUX 2
8. Przeł cznik czuło ci wej ciowej MIC/LINE oraz zał czanie napi cia fantomowego
9. Wej cie symetryczne MIC4/AUX1
10. Przeł cznik czuło ci wej ciowej MIC/LINE oraz zał czanie napi cia fantomowego
11. Wej cie symetryczne MIC3
12. Przeł cznik czuło ci wej ciowej MIC/LINE oraz zał czanie napi cia fantomowego
13. Wej cie symetryczne MIC2
14. Pokr tło poziomu wyciszenia MUTE
15. Przeł cznik czuło ci wej ciowej MIC/LINE oraz zał czanie napi cia fantomowego dla MIC1
16. Zł cze wej ciowe sygnału EMC
17. Zł cze wej ciowe sygnału wyciaj cego MUTE
18. Wej cie sygnału antenowego (FM)
19. Wej cie symetryczne MIC1

5. URUCHOMIENIE I OBSŁUGA

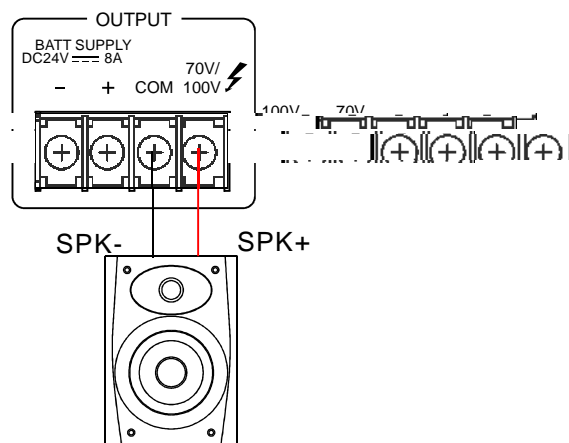
1. Podłączenie głośników:

① Jeśli przełącznik (4) na tylnym panelu urządzenia znajduje się w pozycji 70V (rys. poniżej):



Maksymalne napięcie wyjściowe wynosi 70V

② Jeśli przełącznik (4) na tylnym panelu urządzenia znajduje się w pozycji 100V (rys. poniżej):



Maksymalne napięcie wyjściowe wynosi 100V

⚠ Uwaga:

1. Przed przystąpieniem do podłączenia linii głośnikowych upewnij się, że urządzenie jest odłączone od zasilania. Prowadzenie czynności instalacyjnych pod napięciem grozi porażeniem.
2. Upewnij się, że przewody linii głośnikowych posiadają odpowiednią izolację.
3. Pamiętaj, że suma mocy głośników podłączonych do wyjścia wzmacniacza nie może być większa od jego mocy wyjściowej.

2. Podłączenie urządzeń zewnętrznych:

Upewnij się, że wszystkie urządzenia są wyłączone

Użyj odpowiednich przewodów do podłączenia urządzeń zewnętrznych

3. Podłączenie sznurka zasilającego i uruchomienie urządzenia:

Upewnij się, że wyłącznik zasilania urządzenia jest w pozycji OFF

Obróć pokrętło głośności w lewo do oporu

Podłącz sznur zasilający do gniazda (1) na tylnym panelu urządzenia

Podłącz sznur zasilający do gniazdka sieciowego ~230V/50Hz

Włącz podłączone urządzenia zewnętrzne a następnie włącz urządzenie włącznikiem sieciowym (16) na panelu frontowym urządzenia

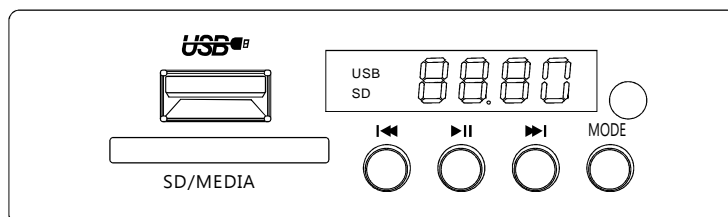
⚠ Uwaga:

1. Przed podłączeniem zasilania upewnij się, że przewody zasilające, gniazda i wtyki są w dobrym stanie technicznym.
2. Wyłączając urządzenie nie zapomnij o wyłączeniu wszystkich innych współpracujących urządzeń.

4. Podłączenie i użycie mikrofonu.

- ① Obróć pokrętło regulacji głośności odpowiedniego wejścia mikrofonowego w lewo. Podłącz mikrofon przy użyciu odpowiednich przewodów.
- ② Obróć pokrętło regulacji głośności odpowiedniego wejścia mikrofonowego w pozycję rodków.
- ③ Po aktywowaniu, mów do mikrofonu jednocześnie nie dokonuj regulacji pokrętłem głośności. Ustaw pokrętło głośności w położeniu zapewniającym odpowiedni poziom głośności oraz brak zniekształceń przekazu mowy.

5. Obsługa wbudowanego odtwarzacza MP3:



- ① Wbudowany odtwarzacz MP3 z interfejsem kart SD posiada funkcję automatycznego priorytetu ponad pozostałymi rodzajami modulacji.
- ② Przycisk "MODE" umożliwia dokonanie wyboru: radio, bluetooth lub odtwarzacz MP3.
- ③ ◀◀ krótkie naciśnięcie - poprzedni utwór, długie naciśnięcie - ciszej
- ④ ▶▶ odtwarzanie, pauza
- ⑤ ▶▶▶ krótkie naciśnięcie - następny utwór, długie naciśnięcie - głośniej

6. Współpraca z urządzeniami mobilnymi za pośrednictwem bluetooth:

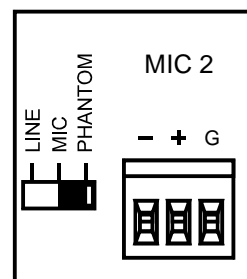
- ① Naciśnij przycisk "MODE" na odtwarzaczu MP3 i wybierz tryb pracy: bluetooth.
- ② Przejdź do ustawień telefonu komórkowego, znajdź ustawienia związane z bluetooth.
- ③ Nawiązanie połączenia bluetooth łącząc urządzenia w parę.
- ④ Kliknij „odtwarzaj” na urządzeniu mobilnym.

7. Obsługa mikroprzełącznika dla wejść MIC/MIC2/MIC3/MIC4:

Jak pokazano na rysunku po prawej, mikroprzełącznik posiada 3 nastawy:

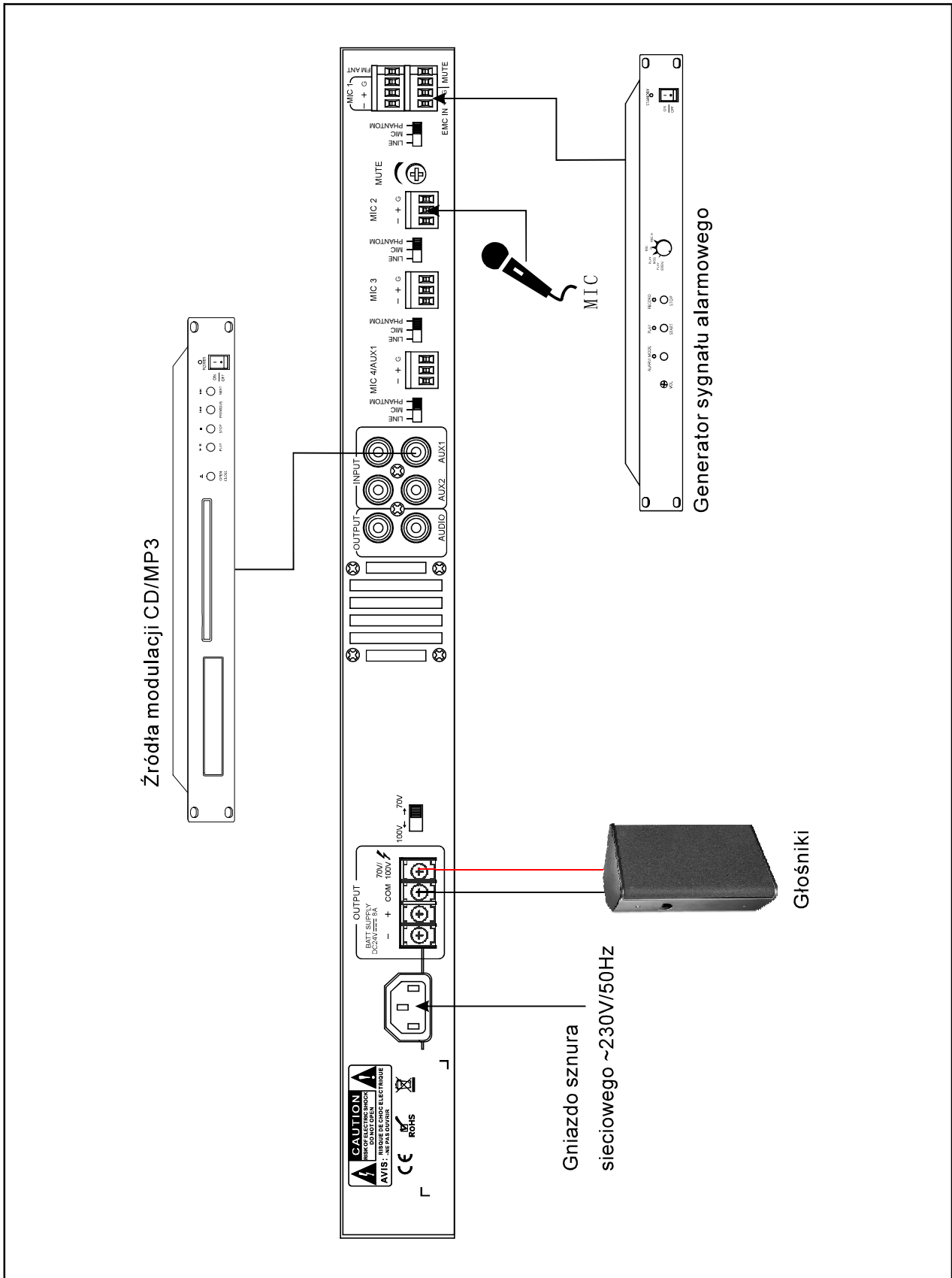
Wejście liniowe, wejście mikrofonowe, zasilanie Phantom.

- ① W pozycji „LINE” wejście posiada czułość na poziomie liniowym przeznaczone jest do urządzeń zewnętrznych takich jak np.: CD, VCD, DVD.
- ② W pozycji „MIC” wejście posiada czułość na poziomie mikrofonowym
- ③ W pozycji „PHANTOM” wejście posiada czułość na poziomie mikrofonowym z zasilaniem +48V

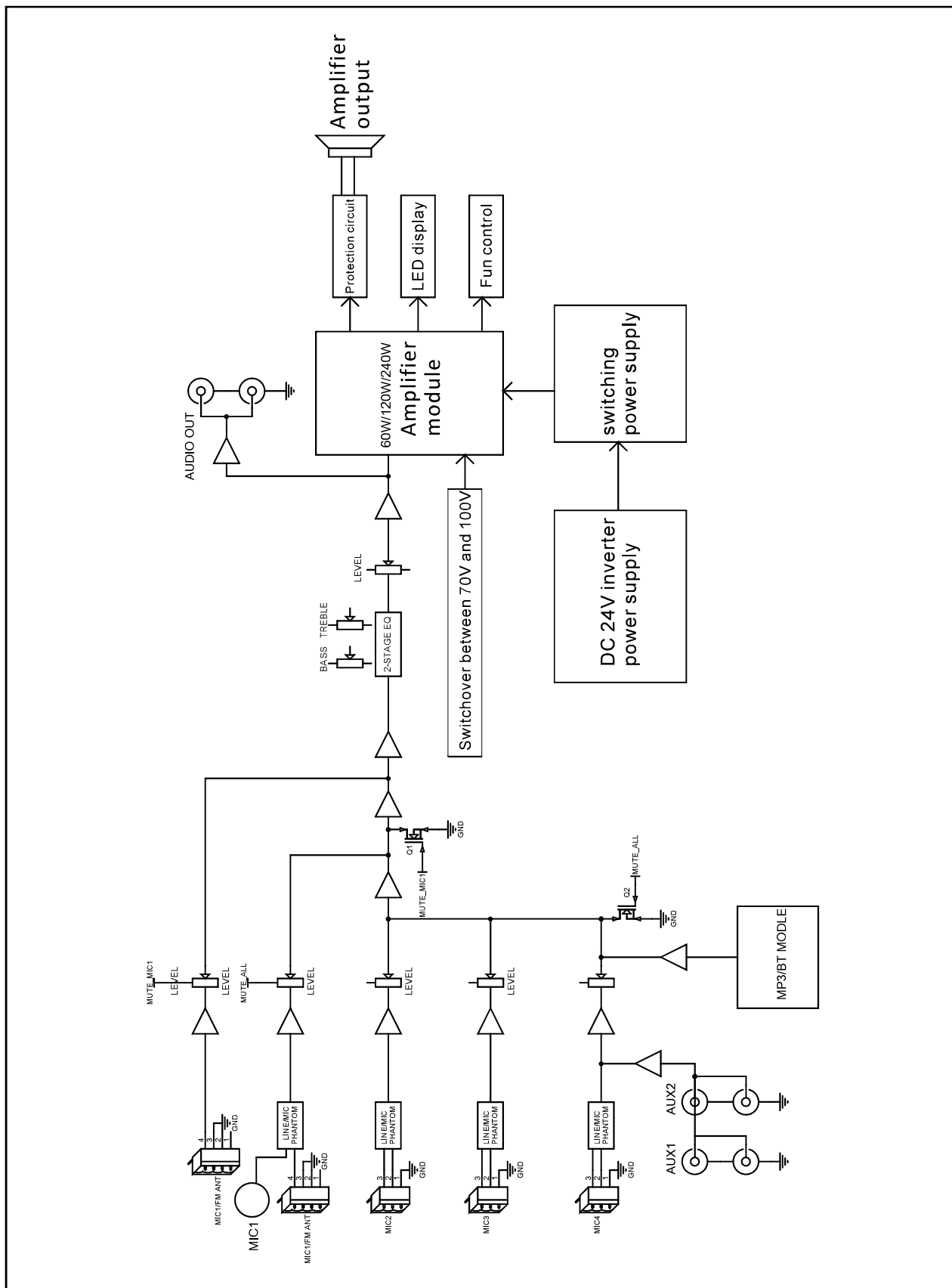


6. APLIKACJE

TYLNY PANEL



7. SCHEMAT BLOKOWY

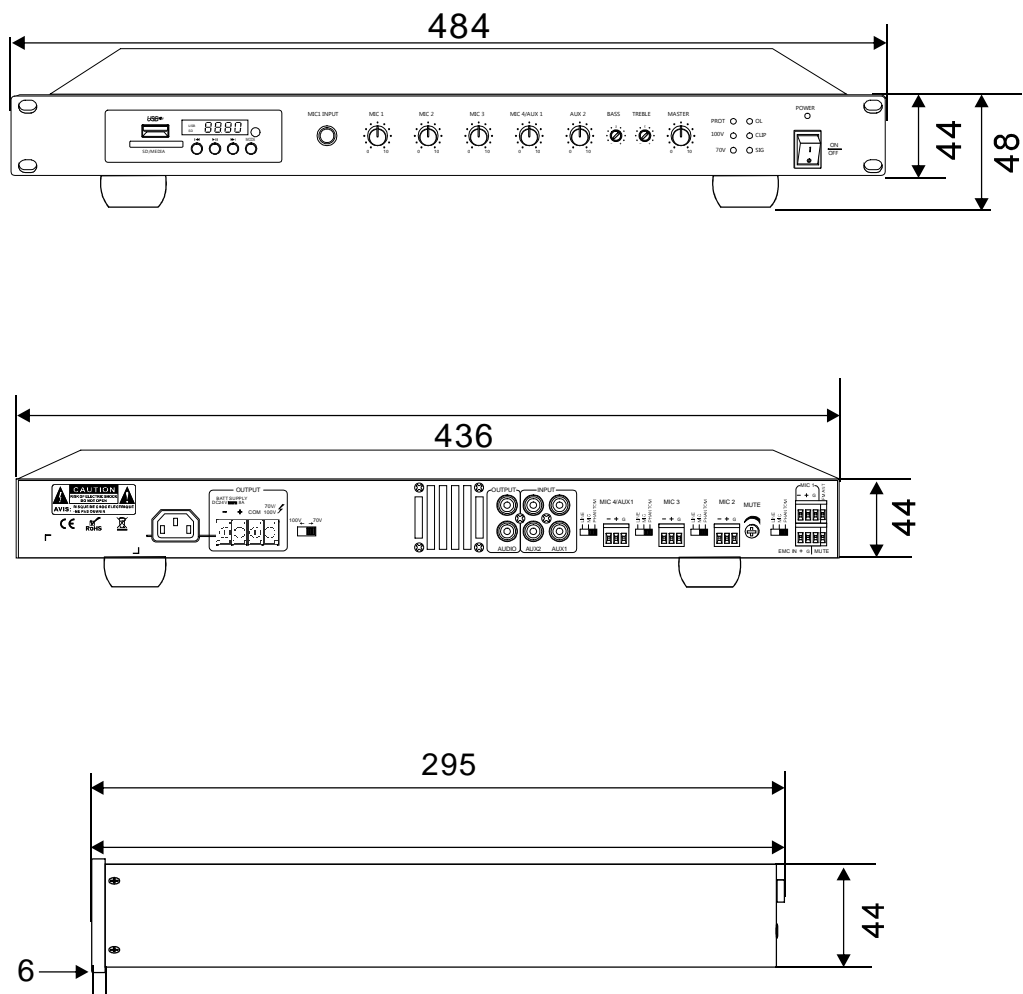


8. PARAMETRY TECHNICZNE

Model	T-160TBV	T-1120TBV	T-1240TBV
Moc wyj ciowa RMS	60W	120W	240W
Napi cie wyj ciowe	70V/100V		
Czuło wej ciowa	MIC: 5mV±1mV LINE: 350mV±20mV AUX: 350mV±20mV EMC: 775mV±40mV		
Wyj cie przedwzm.	AUDIO OUT: 1V±50mV/100Ω		
Regulacja barwy MIC	Basy: ±10dB dla 100Hz ; Soprany: ±10dB dla 10kHz		
Regulacja barwy LINE	Basy: ±10dB dla 100Hz ; Soprany: ±10dB dla 10kHz		
Pasma cz stotliwo ci	AUDIO OUT ·· 20Hz-20kHz \sim ±3dB MIC ·· 200Hz-16kHz \sim ±3dB		
S/N	MIC : ≥65dB; LINE: ≥70dB		
THD	THD+N ≤0.1%		
Sygnalizatory	Zasilanie		
Chłodzenie	Wymuszone		
Zabezpieczenia	Przeci enie, zwarcie, przegrzanie		
Temperatura pracy	+5°C-+40°C		
Temperatura skład.	-20°C~+70°C		
Wilgotno dopuszcz.	<95%(bez kondensacji)		
Zasilanie	~230V / 50Hz		
Moc całkowita	110W	200W	370W
Masa	3.8kg	3.9kg	4.0kg
Wymiary	484×295×44mm		

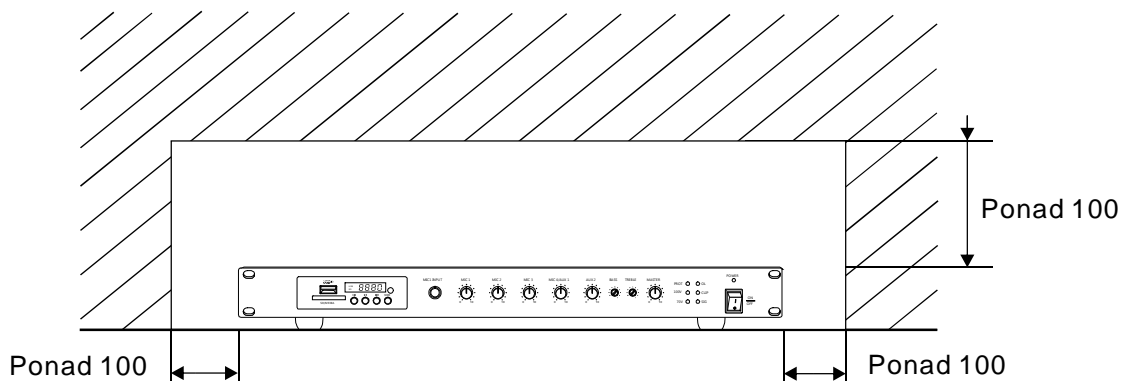
9. WYMIARY

JEDNOSTKA :mm



Pamiętaj o zachowaniu przynajmniej 100 mm wolnej przestrzeni w otoczeniu urządzenia. Jest to niezbędne dla prawidłowej wentylacji urządzenia.

Jednostka: mm



PUBLIC ADDRESS SYSTEM



Guangzhou ITC Electronic Technology Limited

www.itc-pa.com.cn

Wyłączny przedstawiciel w Polsce:

AVISmedia Sp. z o. o.

ul. eromskiego 10

PL 64-200 Wolsztyn

www.itc-pa.pl